

目 次

積ブロック	1
コンクリート境界ブロック	5
兵庫県型駒止ブロック	7
両面歩車道境界ブロック	7
兵庫県型バリアフリー乗入れ	8
駒止め、斜型	8
鉄筋コンクリートU形	9
鉄筋コンクリートU形用ふた	10
J I S道路用鉄筋コンクリート側溝	11
J I S道路用鉄筋コンクリート側溝ふた	12
J I S道路用鉄筋コンクリート側溝柵	13
鉄筋コンクリートL形	14
コンクリートふた	14
コンクリート平板	15
植樹柵（国土交通省型）	15
一般会所	16
立上り会所、厚型特殊会所、会所蓋受	17
車止ブロック	18
車止E（反射シール付）	19
富士式コンクリートフェンス	20
尼崎市型接続柵・楕円形型雨水柵	23
フェンス基礎ブロック	25
厚型会所グレーチング受け枠付（110° 開閉タイプ T-25）	26
V字溝	27

スクラム式積ブロック 2号型

法長及び歩掛表

法長表（布積）単位 cm

法長 $L = 28 \times N$ Nは積上段数

法長表（谷積）

段数	1	2	3	4	5	6	7	8
法長	77.5	107.2	136.9	166.6	196.3	226.0	255.7	285.4

9	10	11	12	13	14	15	16	17
315.1	344.8	374.5	404.2	433.9	463.6	493.3	523.0	552.7

18	19	20	21	22	23	24	25	26
582.4	612.1	641.8	671.5	701.2	730.9	760.6	790.3	820.0

歩掛表

1日25㎡施工を基準。特殊地形では適宜増減。

1㎡当り

種別	規格	単位	数量	単価	金額
間知ブロック 2号	280×420×350	個	8.5		
駒込コンクリート		㎡	0.196		
裏込栗石		㎡	別途		
石工		人	0.05		
人夫		人	0.25		
基礎					
合計					



石積規定法

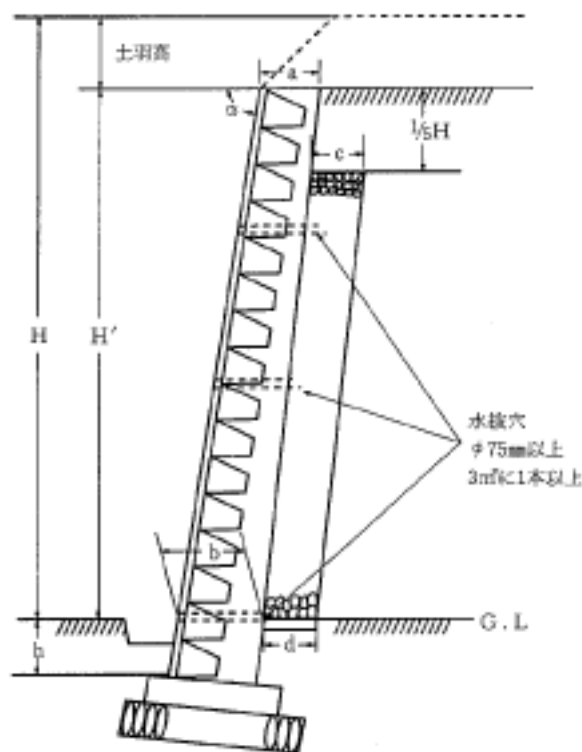
石積基準表

(昭和40年3月1日施行)

種別	土質	勾配 (a)	擁壁		透水層		根入れ深さ (h)						
			高さ (H)	上端の厚さ(a)	下端部分の厚さ (b)	上端の厚さ(c)		下端部分の厚さ (d)					
第一種	岩、岩層、砂利または砂利まじり砂 内部摩擦角 40° 以上	75° 以下 (0.27)	2.00m 以下	40 cm	40 cm	30 cm	40 cm	35 cm					
			3.00m 〃		50 〃			45 〃					
			70° 以下 (0.37)		2.00m 〃			40 〃	35 〃				
					3.00m 〃			45 〃	45 〃				
					4.00m 〃			50 〃	60 〃				
					5.00m 〃			60 〃	75 〃				
		65° 以下 (0.47)	3.00m 〃		40 〃		45 〃						
			4.00m 〃		45 〃		50 〃						
			5.00m 〃		60 〃		60 〃						
			第二種		真砂土、関東ローム、硬質粘土、その他これに類するもの 内部摩擦角 35° 以上		75° 以下 (0.27)	2.00m 〃	40 cm	50 〃	30 cm	40 〃	35 cm
								3.00m 〃		70 〃			45 〃
								70° 以下 (0.37)		2.00m 〃			45 〃
3.00m 〃	60 〃	45 〃											
4.00m 〃	75 〃	60 〃											
5.00m 〃	80 〃	75 〃											
65° 以下 (0.47)	2.00m 〃	40 〃		35 〃									
	3.00m 〃	50 〃		45 〃									
	4.00m 〃	65 〃		60 〃									
	5.00m 〃	80 〃		75 〃									
	第三種	その他の土質 内部摩擦角 25° 以上		75° 以下 (0.27)		2.00m 〃	70 cm	85 〃		30 cm		40 〃	45 cm
						3.00m 〃		90 〃					60 〃
70° 以下 (0.37)			2.00m 〃		75 〃	45 〃							
			3.00m 〃		95 〃	60 〃							
			4.00m 〃		105 〃	80 〃							
			5.00m 〃		120 〃	100 〃							
65° 以下 (0.47)			2.00m 〃	70 〃	45 〃								
			3.00m 〃	80 〃	60 〃								
			4.00m 〃	95 〃	80 〃								
			5.00m 〃	120 〃	100 〃								

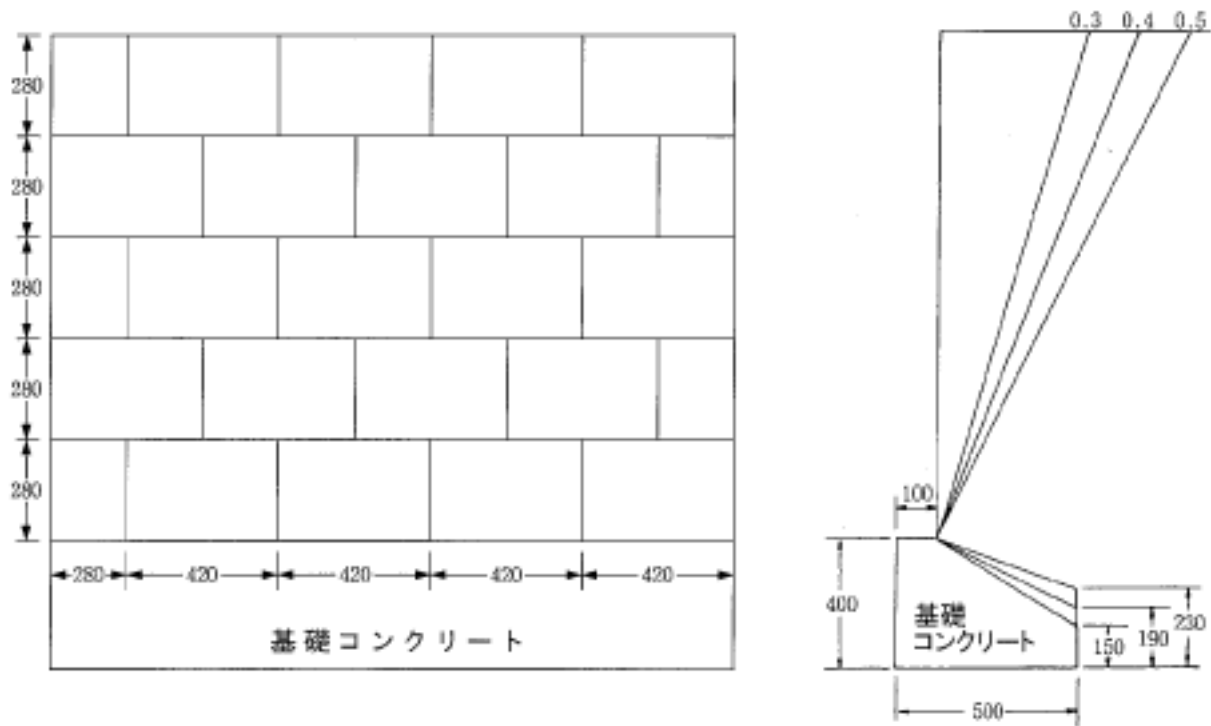
◆ 注 意

- 石材その他の組積材は控え長さを 30 cm 以上とすること。
- 根入れ深さ h は、土質が第 1 種、第 2 種に該当するものは高さ H の $\frac{15}{100}$ (その値が 35cm に満たない時は 35cm) 以上、その他の土質に該当するものは高さの $\frac{20}{100}$ (その値が 45cm に満たないときは 45cm) 以上とする。
- 擁壁上部に土羽がある場合の構造は、擁壁高さ H' に土羽高さを加えたものを全高 H (ただし 5 m 以下) とし、その高さに応じたものを適用する。ただし上端厚さはその構造により比例配分して求める。



富士ブロック工業株式会社

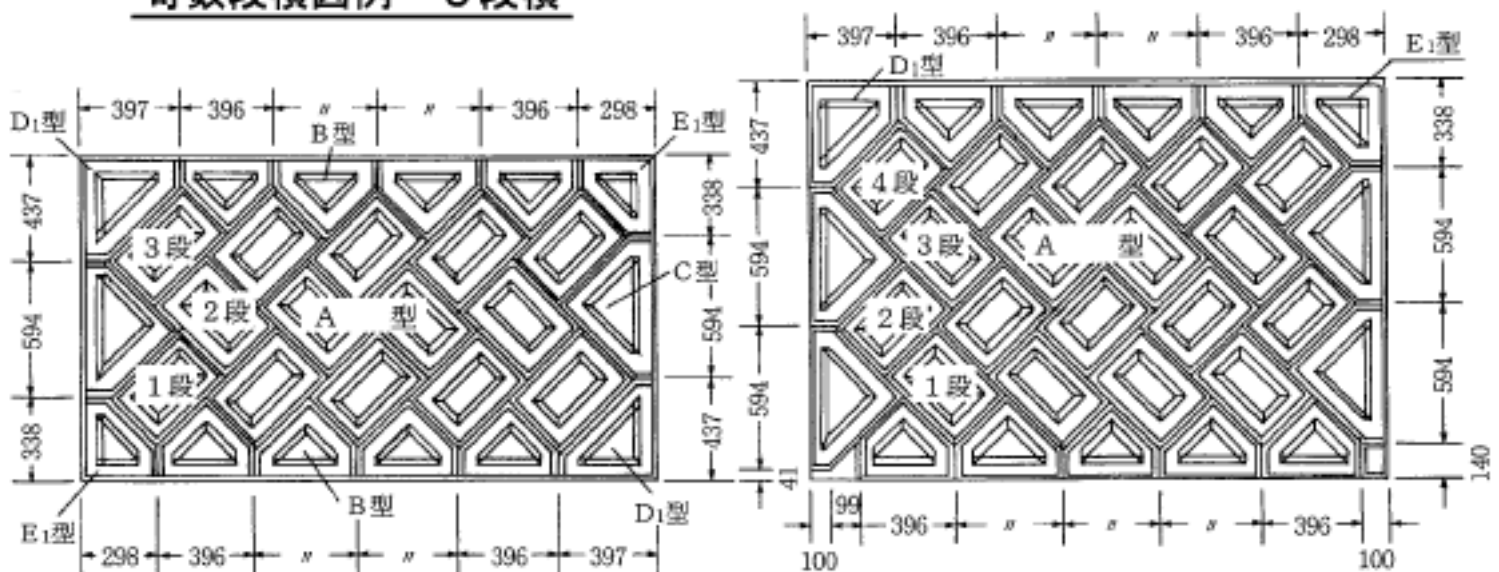
スクラム式2号型布積図



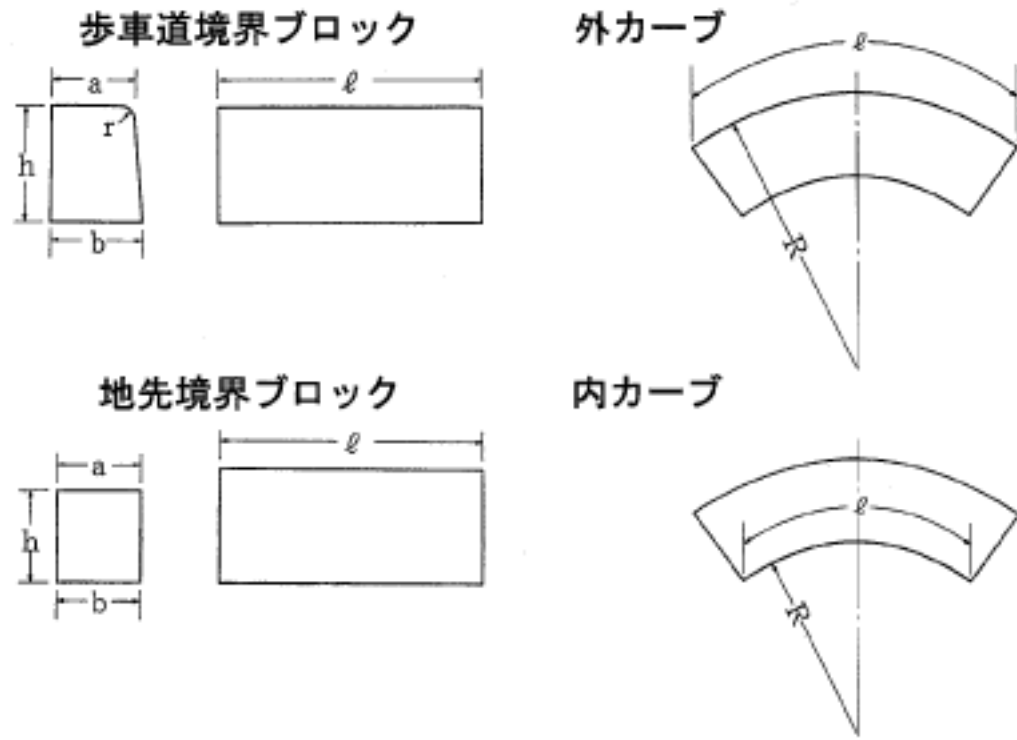
スクラム式2号型谷積図

偶数段積図例 4段積

奇数段積図例 3段積



コンクリート境界ブロック (JISA5371)



呼 び 名	寸 法					参考重量 (kg)	単 価 (カーブは5割増)	
	a	b	h	r	ℓ			
歩車道境界ブロック	A	150	170	200	20	600	4.5	
	B	180	205	250	30	600	6.9	
	B-200	180	200	200	30	600	5.4	
	C	180	210	300	30	600	8.2	
地先境界ブロック	A	120	120	120	—	600	2.1	
	B	150	150	120	—	600	2.6	
	C	150	150	150	—	600	3.2	
地先10cm	100×100×600	100	100	100	—	600	1.4	
公団型	(K-104)	100	110	155	20	600	2.2	
公団B	100/100×150×600	100	100	150	20	600	2.05	
公団C	100/100×200×600	100	100	200	20	600	2.75	
大阪市型境界ブロック		180	180	150	—	1000	6.2	
西宮市型境界ブロック		120	130	150	20	600	2.6	

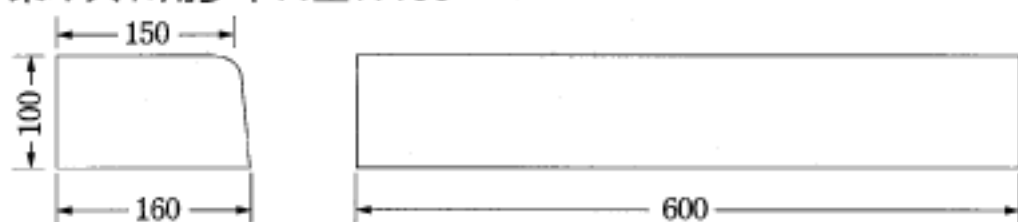
¼円使用本数表

外カーブ境界ブロック					内カーブ境界ブロック				
R (m)	本数	R (m)	本数	R (m)	本数	R (m)	本数	R (m)	本数
0.5	2	2.0	5	4.0	10	1.0	3	4.0	10
0.75	2	2.5	7	4.5	12	2.0	5	5.0	13
1.0	3	3.0	8	5.0	13	3.0	8	10.0	26
1.5	4	3.5	9	6.0	16	3.5	9		



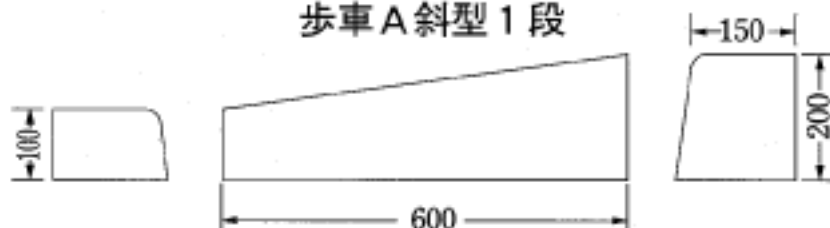
コンクリート境界ブロックJIS規格外製品

乗り入れ用歩車A型H100



歩車A斜型1段

標準施工歩掛 (10mあたり)		
特殊作業員	普通作業員	土木世話役
0.29	0.71	0.14



歩車A斜型2段



切下げ用テーバー型

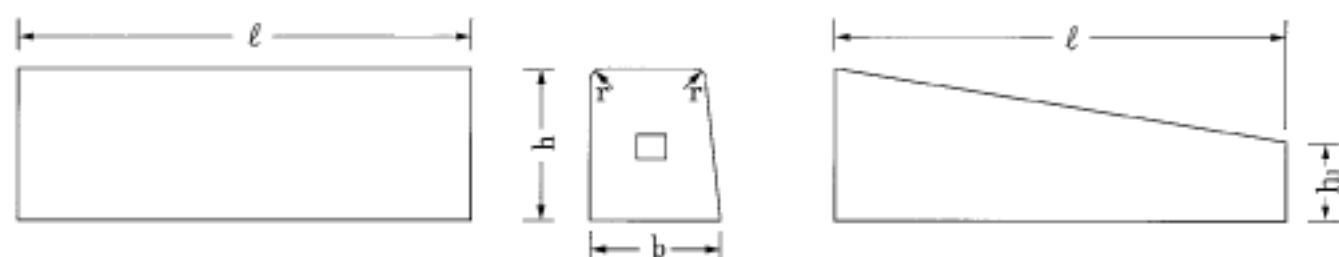


呼び名	寸法 (mm)							
	a	b	c	d	e	f	r	h
歩A型	164	170	40	124	40	60	20	100
歩B型	199	205	40	159	40	60	30	100
O-16	180	180	40	140	30	70	20	100
O-17	180	180	-	-	-	-	-	100

歩車テーバー付斜型

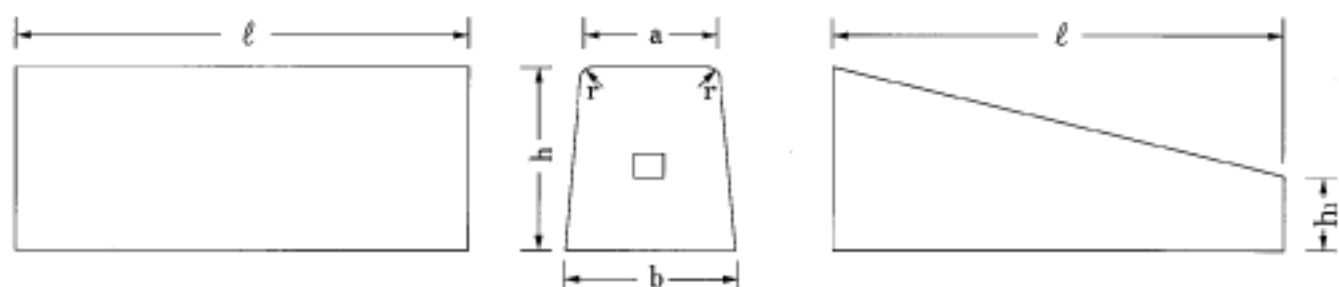


兵庫県型駒止ブロック



呼び名	寸 法 (mm)						参考重量 (kg)	
	a	b	h	h ₁	r	ℓ		
兵庫県型駒止ブロック	A	150	170	200	100	20	600	44
	B	180	205	250	100	30	600	68
	C	180	210	300	100	30	600	81

両面歩車道境界ブロック

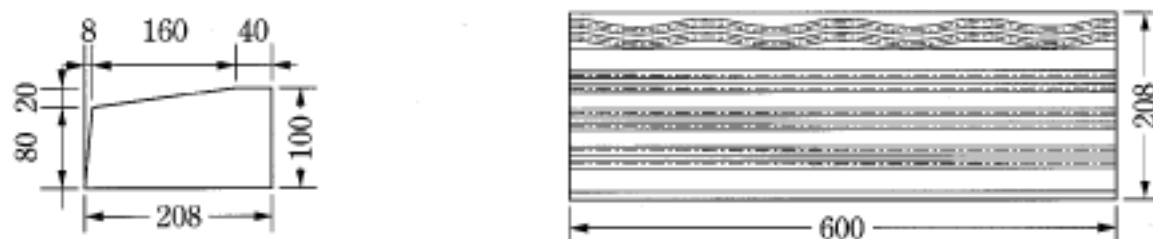


呼び名	寸 法 (mm)						参考重量 (kg)	
	a	b	h	h ₁	r	ℓ		
両面歩車道境界ブロック	A	150	190	200	100	20	600	47
	B	180	230	250	100	30	600	70
	C	180	240	300	100	30	600	86



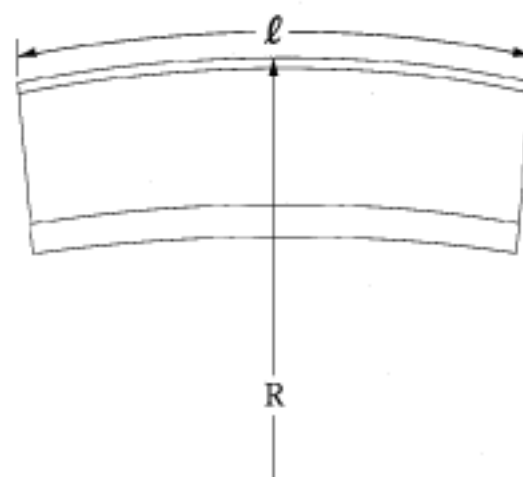
兵庫県型バリアフリー乗入れ

直

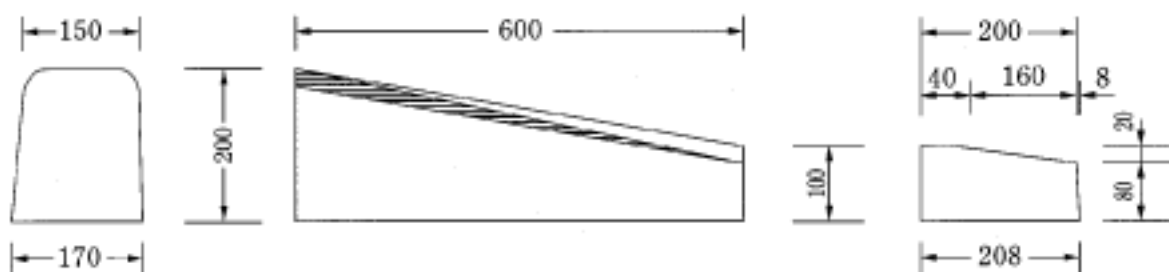


R (カーブ)

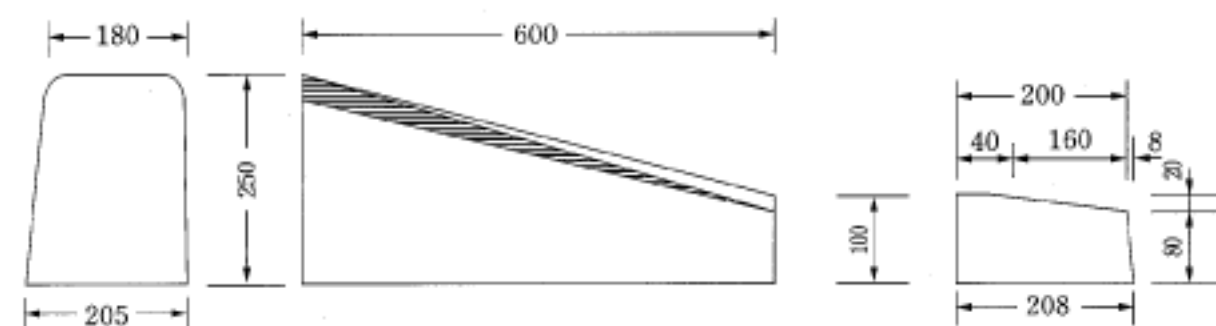
R (m)	ℓ (mm)	1/4円使用本数
2	618	5
3	579	8
4	618	10
5	594	13



駒止め A斜型 (一段バリアフリー用)

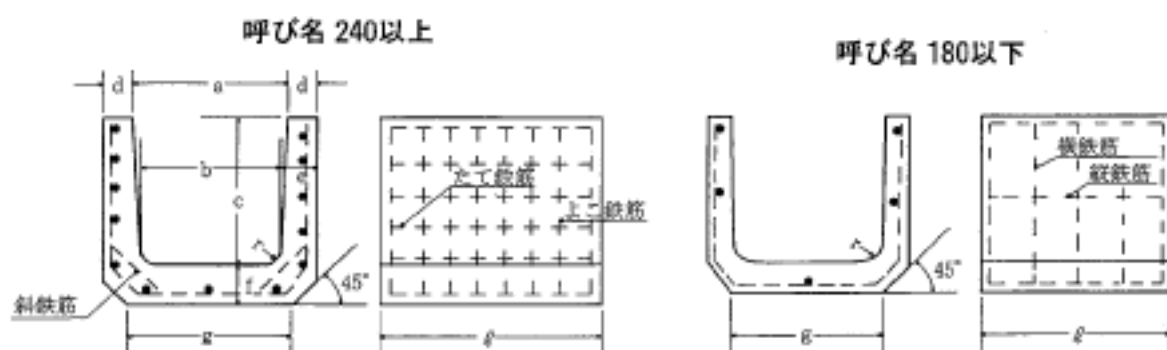


駒止め B斜型 (一段バリアフリー用)



富士ブロック工業株式会社

鉄筋コンクリートU形 (JISA5372)



注 斜鉄筋は呼び名600のU形についてのみ6.0mmのものを片側4個所入れる。

呼び名	寸 法 (mm)										鉄 筋 (mm)				重量 (kg)	単価
	a	b	c	d	e	f	g	r	ℓ	縦鉄筋		横鉄筋				
										径	数量 (本)	径	数量 (本)			
鉄筋コンクリートU形	100	100	85	100	30	33	33	120	20	600	2.6	3	2.6	5	14.5	
	150	150	140	150	30	35	35	160	30	600	2.6	5	2.6	5	24	
	180	180	170	180	35	40	40	190	50	600	2.6	5	3.2	5	34	
	240	240	220	240	45	50	50	240	50	600	3.2	7	3.2	5	55	
	300A	300	260	240	50	60	60	300	50	600	3.2	9	4.0	5	70	
	300B	300	260	300	50	60	60	300	50	600	3.2	9	4.0	5	78	
	300C	300	260	360	50	65	65	300	50	600	3.2	11	4.0	7	92	
	360A	360	310	300	50	65	65	360	50	600	4.0	11	4.0	6	89	
	360B	360	310	360	50	65	65	360	50	600	4.0	11	4.0	8	100	
	450	450	400	450	55	70	70	450	70	600	4.0	13	5.0	8	140	
600	600	540	600	70	80	80	600	70	600	6.0	15	6.0	8	213		

鉄筋コンクリートU形歩掛表

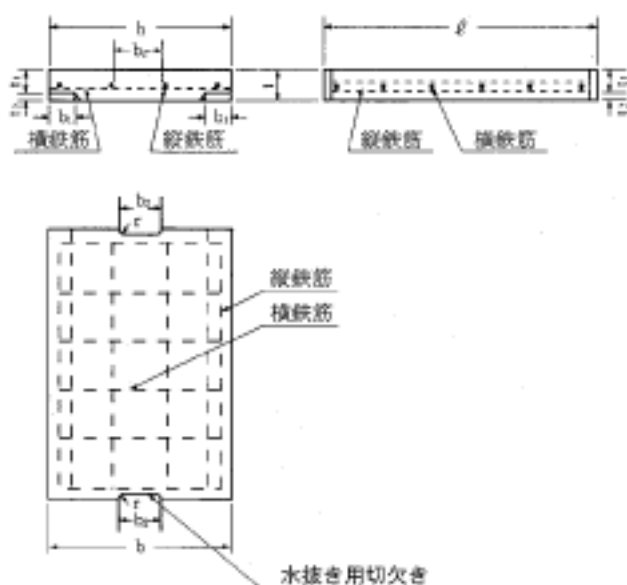
10m当り

名 称	単 位	数 量						適 用
		180	240	300B	360B	450	600	
土 工 人		0.50	0.66	1.10	1.26	1.93	2.76	掘削及び埋め戻し
割 栗 石	m ²	0.40	0.45	0.75	0.83	0.98	1.20	
敷 き 砂	m ²	0.15	0.18	0.20	0.23	0.28	0.35	
コンクリートU形	個	16.7	16.7	16.7	16.7	16.7	16.7	
モ ル タ ル	m ²	0.01	0.02	0.02	0.03	0.03	0.04	U形据え付
石 工 人		0.40	0.50	0.60	0.80	1.10	1.30	割栗石、小運搬、敷きならし、突き
土 工 人		1.10	1.50	1.90	2.30	3.20	3.80	固め、U形小運搬、石工手伝い



鉄筋コンクリートU型用ふた (JISA5372)

○ふたは、用途によって1種及び2種に区分し、1種は輪荷重を受けないもので、2種は輪荷重を受けるものとする。



単位 mm

種類	呼び名	寸 法								鉄 筋				重 量(kg)
		b	b ₁	t	t ₁	t ₂	ℓ	r	b ₂	縦 鉄 筋		横 鉄 筋		
										径	数量(本)	径	数量(本)	
1 種	150	210	35	35	30	5	600	15	75	2.6	3	2.6	5	10
	180	250	40	40	35	5	600	15	75	2.6	3	2.6	6	14
	240	330	50	45	40	5	600	15	90	3.2	4	3.2	6	21
	300	400	55	60	50	10	600	15	100	3.2	4	4.0	6	33
	360	460	55	65	55	10	600	18	120	3.2	4	5.0	6	41
	450	560	60	70	60	10	600	18	120	4.0	5	6.0	5	55
	600	740	75	75	65	10	600	18	150	4.0	6	6.0	6	78
2 種	150	210	35	90	80	10	600	15	75	6.0	3	6.0	7	26
	180	250	40	90	80	10	600	15	75	6.0	4	9.0	5	32
	240	330	50	100	85	15	600	15	90	6.0	5	9.0	5	46
	300	400	55	100	85	15	600	15	100	6.0	6	9.0	6	56
	360	460	55	100	85	15	600	18	120	6.0	7	9.0	7	65
	450	560	60	120	100	20	600	18	120	9.0	6	9.0	7	96
	600	740	75	150	130	20	600	18	150	9.0	6	13.0	6	155

注) 水抜き用切欠きは省くことができる。



JIS 道路用鉄筋コンクリート側溝 (JISA5372)

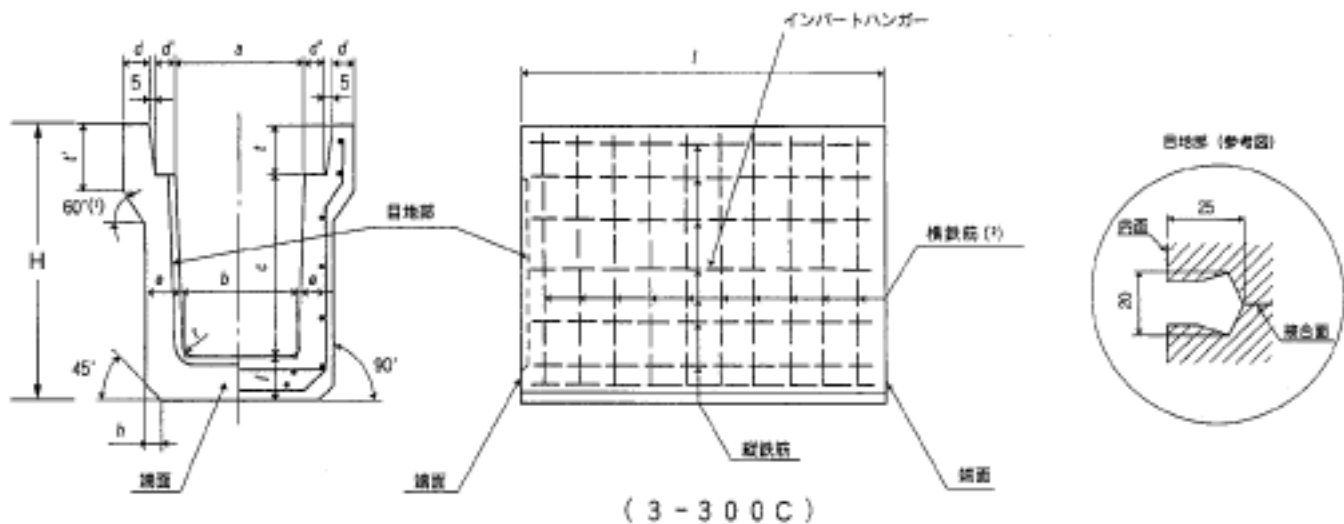
特 徴

この製品は、歩道及び車道に平行して用いる鉄筋コンクリート製の側溝、落としぶた形式のもので、主として道路用の雨水排水溝として用いられるものであります。

1種は、主として歩道用に用いるもので、等分布荷重0.5tf/m²側溝。

3種は、主として車道に用いるもので、輪荷重は実際の車両の軸重を用い後輪一輪が49kN (5 tf) とし、道路と平行して使用される側溝。

標 準 図 (形状及び寸法)



標準寸法表 (1種、3種、寸法及び配筋) ($H=f+c+t$)

種類	呼び名	国交省記号	寸 法													参考重量 kg/本	横 鉄 筋		縦鉄筋		
			a	b	c	d	d'	e	f	H	h	t	t'	r	g		外側鉄筋		底板内側鉄筋		
																	径	数量 φ=2000	数量 φ=2000	径	数量 (本)
1種	250	PU2-B250-H250	250	230	250			55	55	395		90				289	4	10		4	11
	300A	PU2-B300-H300		280	300			60	60	455					348	4	10		4	11	
	300B	PU2-B300-H400	300	270	400			65	65	560		95	120		422	4	10		4	13	
	300C	PU2-B300-H500		260	500	40	55	70	70	665					501	5	10		4	15	
	400A	PU2-B400-H400		370	400			65	65	575	20				459	5	10		4	14	
	400B	PU2-B400-H500	400	360						680		110	135		541	5	10		4	16	
	500A	PU2-B500-H500		460	500			70	70	695					602	5	10		4	17	
	500B	PU2-B500-H600	500	450	600	45	60	75	75	800		125	150		693	6	10		4	21	
3種	250	PU3-B250-H250	250	230	250	45		65	65	405		90	120		307	5	20	20	4	13	
	300A	PU3-B300-H300		280	300				465	30				390	5	24	24	4			
	300B	PU3-B300-H400	300	270	400	50		70	70	565		95		451	6	19	10	4	15		
	300C	PU3-B300-H500		260	500		55	80	80	675			140	556	6	21	11	4	17		
	400A	PU3-B400-H400		370	400			70	70	580				504	6	23	12	4			
	400B	PU3-B400-H500	400	360		55			680	40	110			611	6			4	19		
	500A	PU3-B500-H500		460	500			80	80	705			155	685	6			4	20		
	500B	PU3-B500-H600	500	450	600	60	60	90	90	815		125	175		837	6	25	13	4	24	

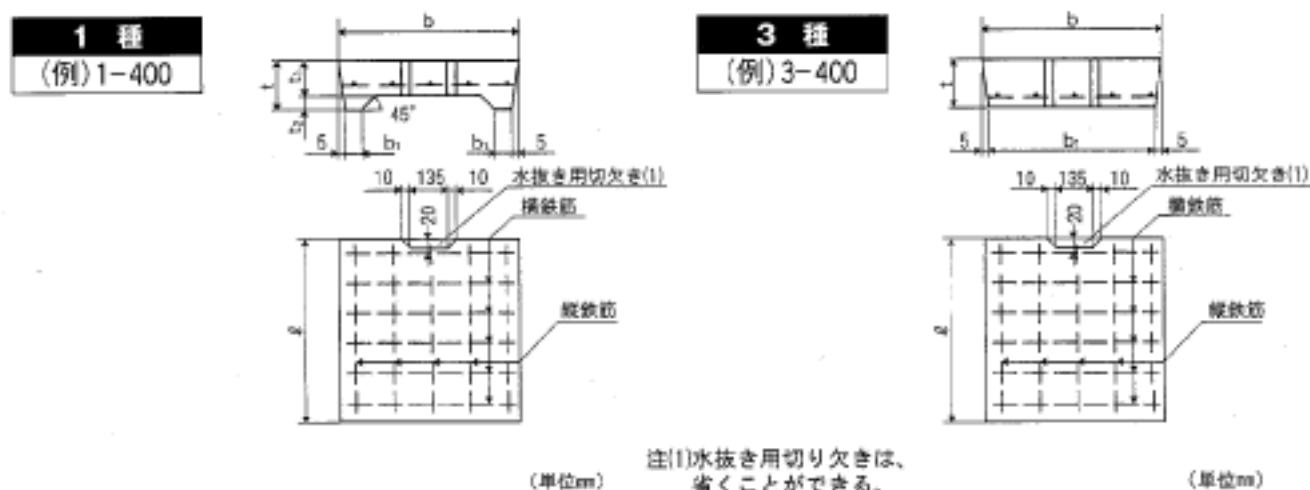


JIS 道路用鉄筋コンクリート側溝ふた (JISA5372)

適用範囲

この規格の適用を受ける道路用鉄筋コンクリート側溝ふたとは、
JIS A5345(道路用鉄筋コンクリート側溝)に用いる鉄筋コンクリート製の側溝用ふた。

標準図 (形状、寸法及び配筋)

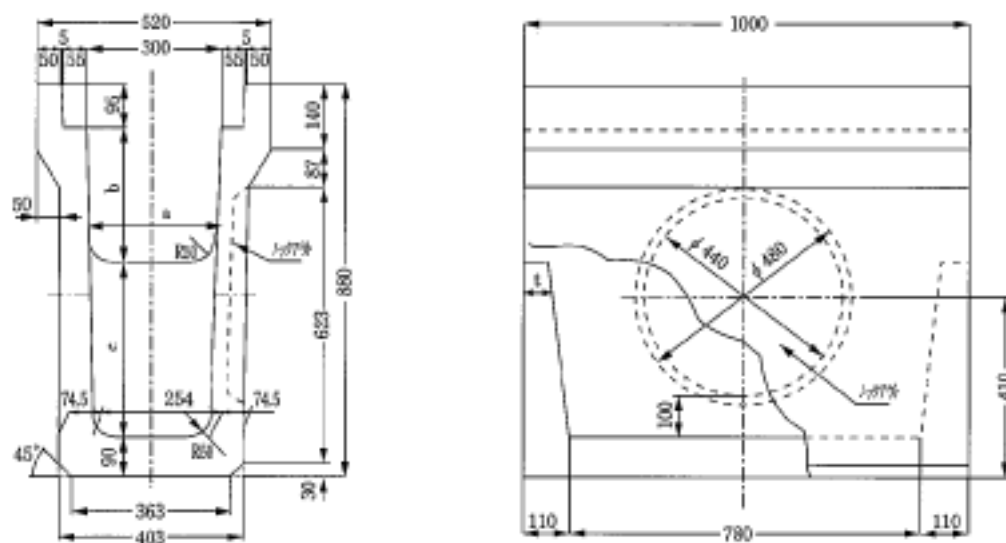


標準寸法表 (1種、3種、寸法及び配筋)

種類	呼び名	国交省記号	参考重量 kg/本	寸 法						鉄 筋			
				b	b ₁	t	t ₁	t ₂	φ	横 鉄 筋		縦 鉄 筋	
										径又は 呼び名	数量 (本)	径又は 呼び名	数量 (本)
1 種	250	PC2-B250	28	362	50	90	55	35	500	4	4	4	3
	300	PC2-B300	32	412	51	95		40					4
	400	PC2-B400	45	512	56	110	65	45					5
	500	PC2-B500	63	622	56	125	75	50					6
3 種	250	PC3-B250	37	362	352	90	—	—	500	D6	6	4	3
	300	PC3-B300	45	412	402	95				D10	4	D6	4
	400	PC3-B400	66	512	502	110					5		5
	500	PC3-B500	92	622	612	125				6	6		

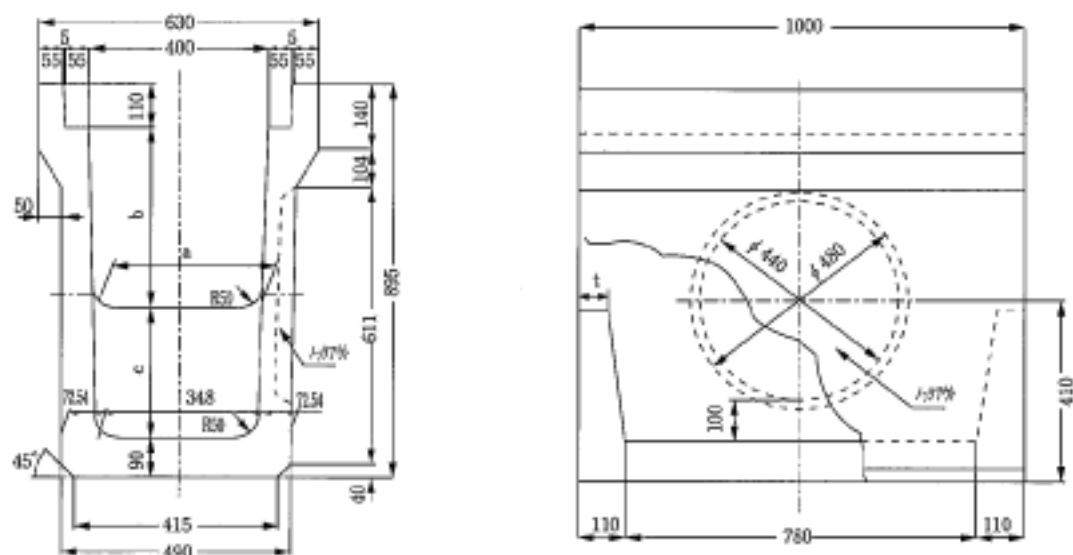


道路用鉄筋コンクリート側溝柵300



呼び名	寸法 (mm)				参考重量 (kg)	
	a	b	c	t		
道路用側溝柵 300	A	280	300	395	60	390
	B	273	400	295	73	376
	C	267	500	195	86	362

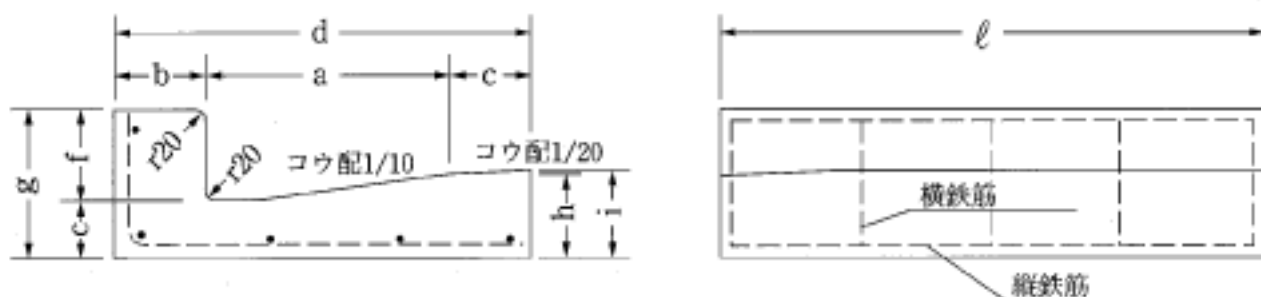
道路用鉄筋コンクリート側溝柵400



呼び名	寸法 (mm)				参考重量 (kg)	
	a	b	c	t		
道路用側溝柵 400	A	370	400	295	60	406
	B	362	500	195	77	386

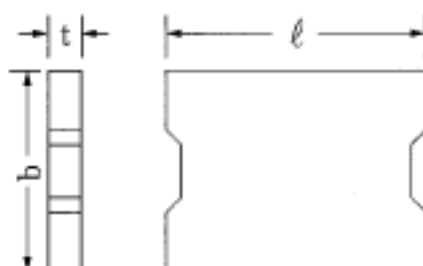


鉄筋コンクリートL形 (JISA5372)



呼び名	寸法 (mm)										鉄筋				参考重量 (kg)	
	a	b	c	d	e	f	g	h	i	ℓ	縦鉄筋		横鉄筋			
											径	数量 (本)	径	数量 (本)		
鉄筋コンクリート L型	250A	250	100	0	350	55	100	155	80	—	600	4	5	4	5	47
	250B	250	100	100	450	55	100	155	80	85	600	4	5	4	5	59
	300	300	100	100	500	55	100	155	85	90	600	4	5	4	6	65
	350	350	100	100	550	55	100	155	90	95	600	4	5	6	5	74
L型パーキング用	250A-P	250	100	0	350	55	50	105	80	—	600	4	5	4	5	40
	250B-P	250	100	100	450	55	50	105	80	85	600	4	5	4	5	52

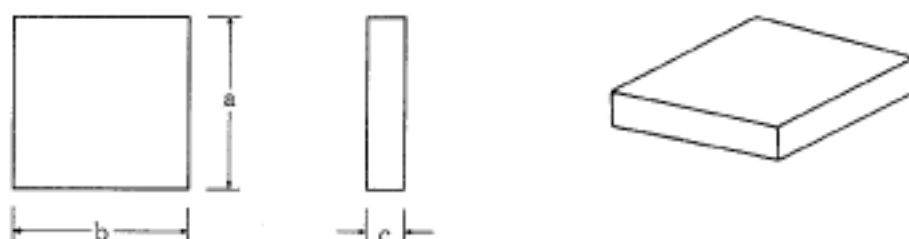
コンクリートふた



種類	呼び名 及び 原記号	国土交通省 記号	寸法 (mm)			配筋		参考重量 (kg)
			b	t	ℓ	よこ筋	たて筋	
1	NC130	C1-B300	430	100	500	D13×4	D13×4	52
2	NC140	C1-B400	530	100	500	D13×4	D13×4	63
3	NC150	C1-B500	630	100	500	D13×4	D13×4	75
4	NC160	C1-B600	730	100	500	D13×4	D13×4	87
5	NC170	C1-B700	830	100	500	D13×4	D13×4	99
6	NC230	C2-B300	430	110	500	D13×4	D13×4	56
7	NC240	C2-B400	530	120	500	D13×4	D13×4	75
8	NC250	C2-B500	630	130	500	D13×4	D13×4	97
9	F1		390	100	500	D10×4	D10×4	46
10	F2		430	130	500	D13×4	D13×4	67



歩道用コンクリート平板 (JISA5371)



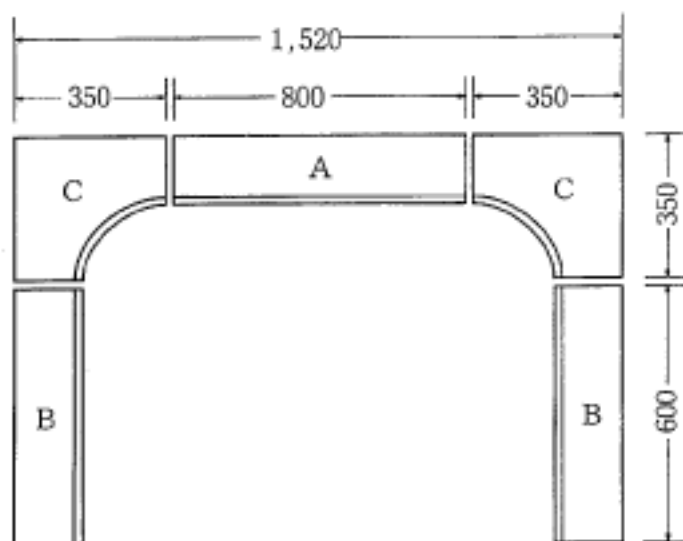
呼 び 名		寸 法 (mm)			参 考 重 量 (kg)	備 考
		a	b	c		
コンクリート平板	300角普通	300	300	60	13	
	300角薄型	300	300	30	6.5	

敷設工事歩掛表

1 m² 当り

名 称	形 状 ・ 寸 法	単 位	数 量	摘 要
土 工		人	0.15	堀削、残土処分
砂		m ³	0.04	下敷き、目地
コンクリート平板	300×300×60	枚	11	
石 工		人	0.07	
土 工		人	0.13	材料小運搬、石工手伝い

植樹樹 (国土交通省型)

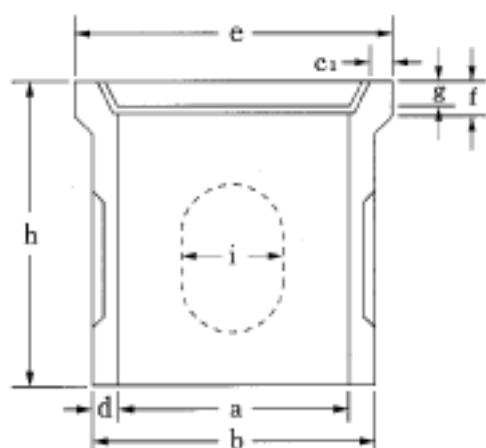


種 類	寸 法 (mm)			重 量 (kg)
	長 さ	巾	厚 さ	
A	800	150	150	41
B	600	150	150	31
C	350	350	150	32

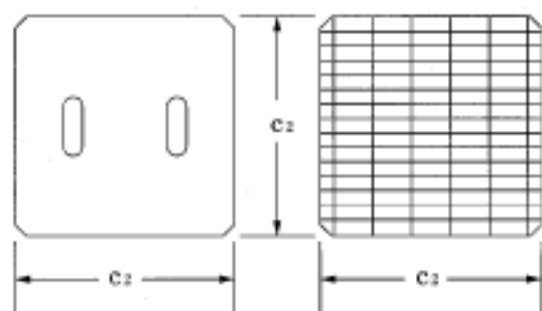


富士ブロック工業株式会社

一般会所

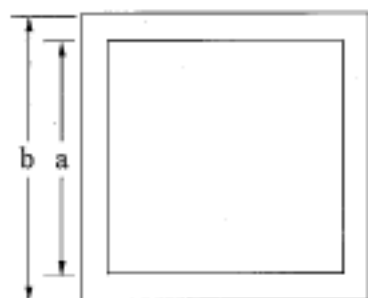
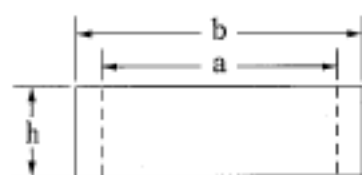


コンクリート蓋 グレーチング蓋



呼び名	寸法 (mm)										重量 (kg)	
	a	b	c ₁	c ₂	d	e	f	g	h	i	本体	蓋
200	200	250	25	225	25	280	55	30	290	120	18	3
240	240	290	30	275	25	335	40	32	360	150	23	5
300	300	360	35	330	30	410	50	33	420	200	39	8
350	350	420	35	400	35	480	65	40	500	260	60	13
400	400	480	40	460	40	550	75	50	580	310	95	21
450	450	540	40	530	45	620	100	60	680	360	133	35
500	500	600	45	600	50	700	100	70	770	400	183	50
600	600	710	50	720	55	830	100	70	850	400	277	72

継ぎ足し

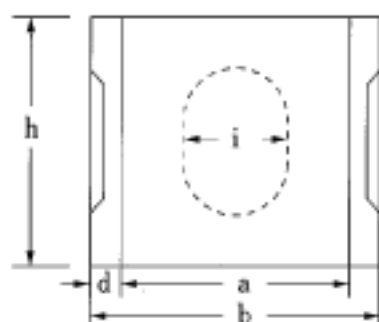


呼び名	a	b	h	重量
300用 H100	300	360	100	9
H200	300	360	200	18
H300	300	360	300	27
350用 H100	350	420	100	13
H200	350	420	200	25
H300	350	420	300	38
400用 H100	400	480	100	16
H200	400	480	200	32
H300	400	480	300	48
450用 H100	450	540	100	21
H200	450	540	200	41
H300	450	540	300	62
500用 H100	500	600	100	26
H200	500	600	200	51
H300	500	600	300	77
600用 H100	600	710	100	33
H200	600	710	200	66
H300	600	710	300	99



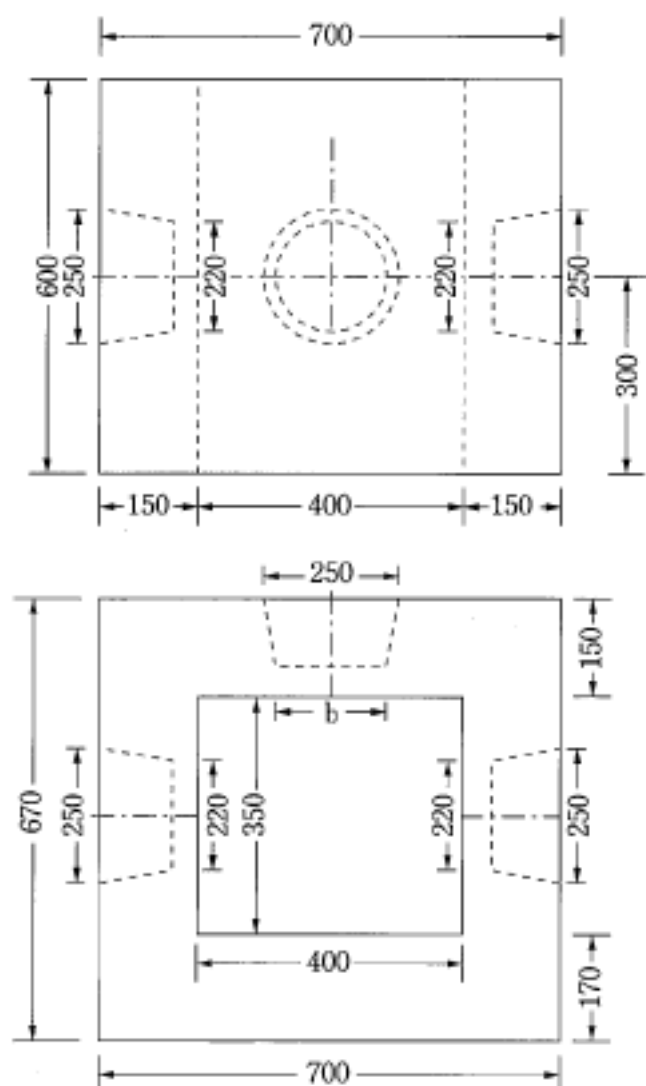
富士ブロック工業株式会社

立上り会所

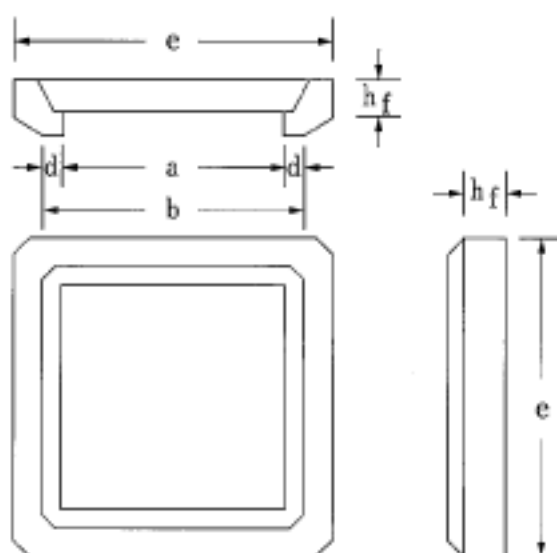


呼び名	寸法 (mm)					参考重量
	a	b	d	h	i	
300	300	360	30	350	200	29
350	350	420	35	400	260	46
400	400	480	40	470	310	62
450	450	540	45	530	360	97
600	600	710	55	600	450	180
500				600		

厚型特殊会所



会所蓋受



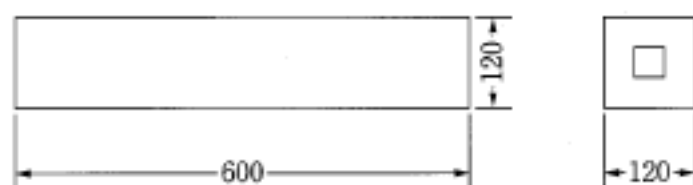
h_f 以外の寸法は
一般会所 (P.16) と同じです

呼び名	h_f
300	75
350	85
400	100
450	130
500	200
600	155

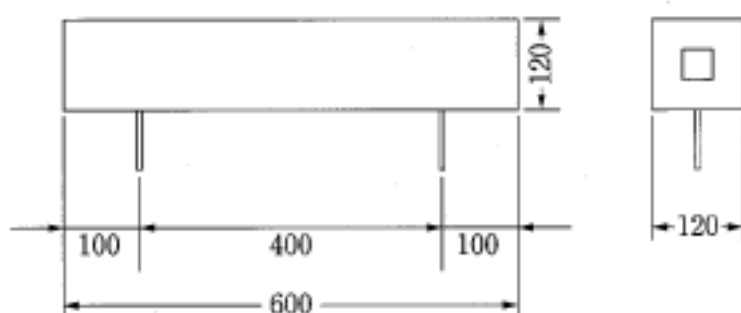


車止ブロック

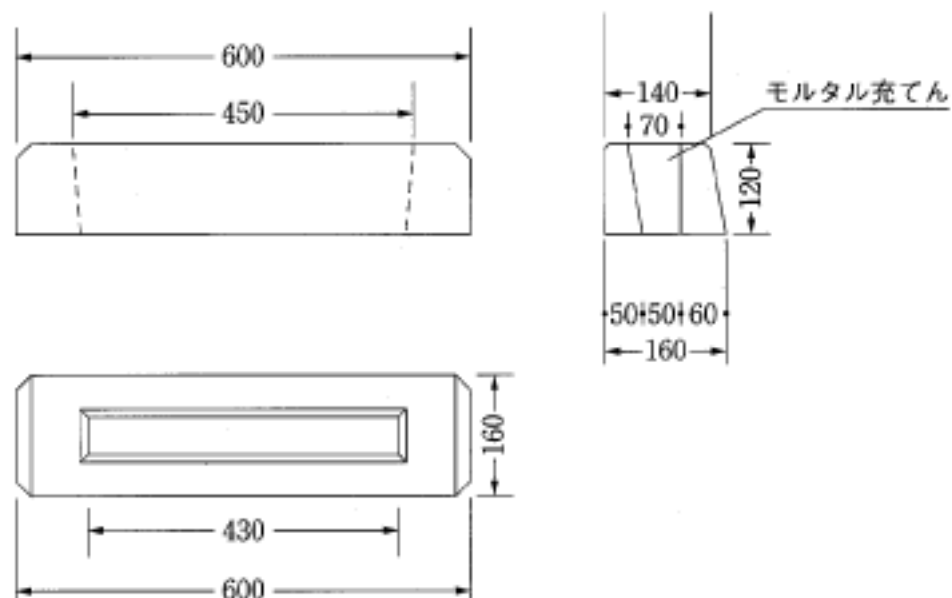
A



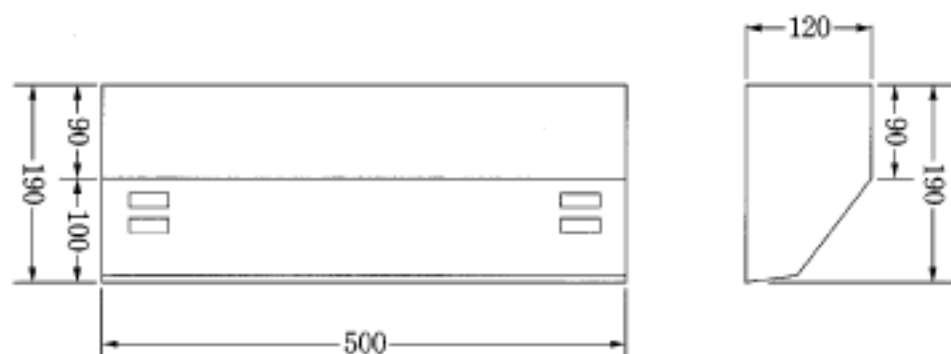
B



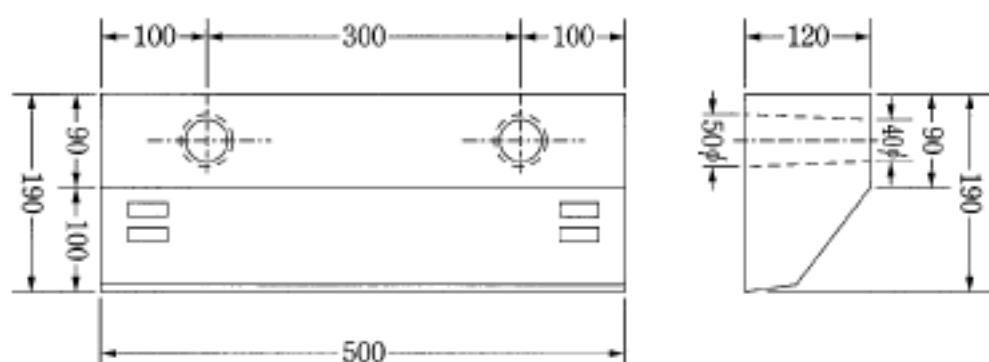
C



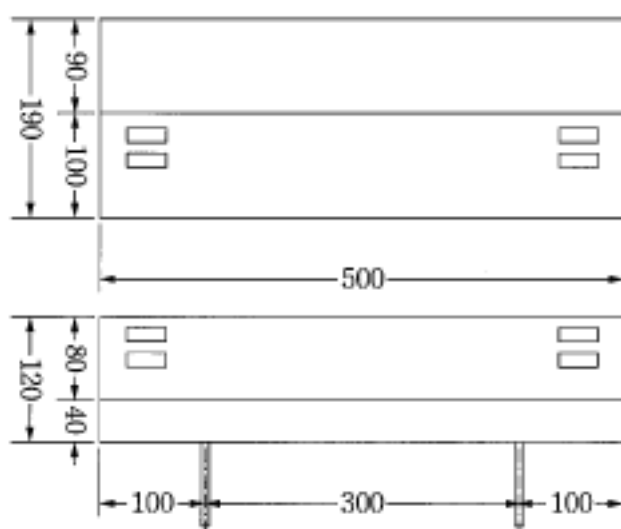
車止E—S



車止E穴付



車止Eアンカー付



車止 E 設置説明書

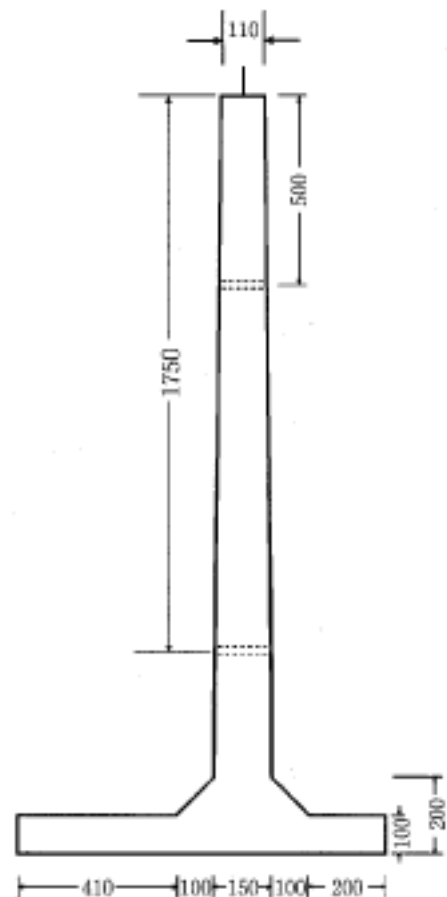
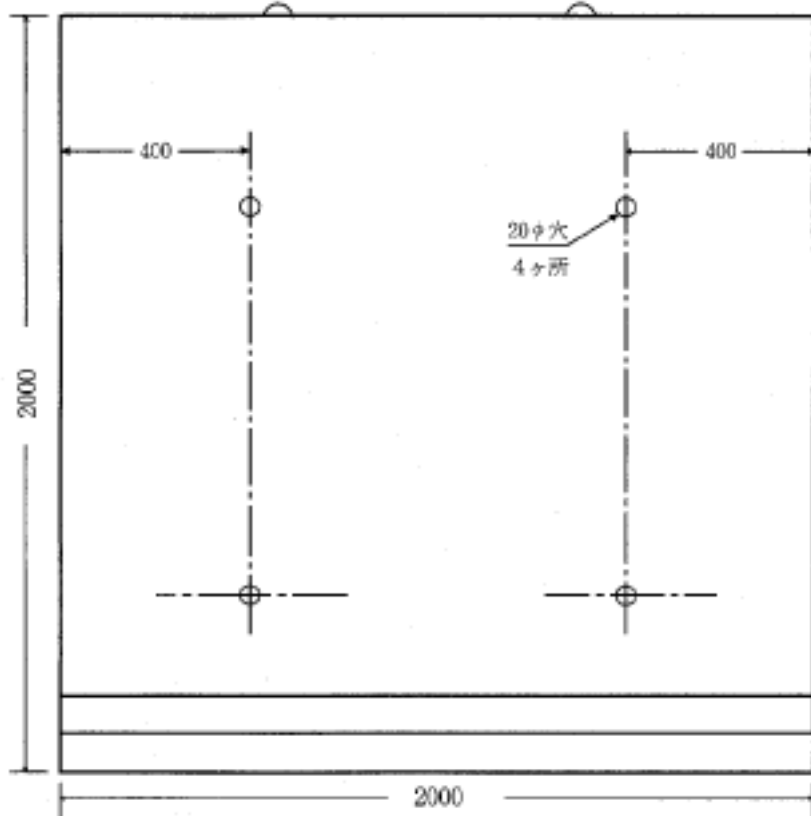
1. 設置箇所とその周辺を水洗いして、ごみ・土砂・その他粉塵を取り除いてください。
2. 設置箇所の水分を雑巾でよくふき取ってください。
3. 車止ブロックの接地面も同様に水洗い、ふき取りをしてください。
4. 車止ブロックの接地面にヘラ等で接着剤を3～5mm均一に塗りつけ、設置箇所に擦り付けるようにしてセットしてください。
5. 穴付ブロックの場合は、前もって設置箇所の穴の位置に鉄筋（10～13φ）を打ち込み、取り付け後はモルタルを詰めてから、キャップを差し込んで軽く少しずつ丸くたたき込んでください。
6. 接着剤としてナルパーク、ナルシルバー（当社別売り）ご使用の場合は、設置後、冬季・梅雨時は2日以上、その他の季節は24時間以上経過するまで車を置かないでください。
その他の接着剤を使用される場合は、そのメーカーの説明書に従って取り付けてください。

富士ブロック工業株式会社

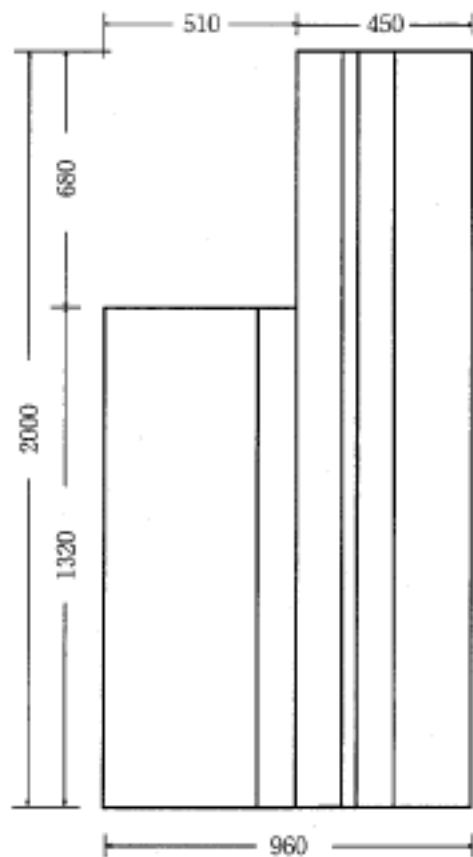
TEL 06-6417-6721(代)

富士式コンクリートフェンス I 型 (1670kg)

基本

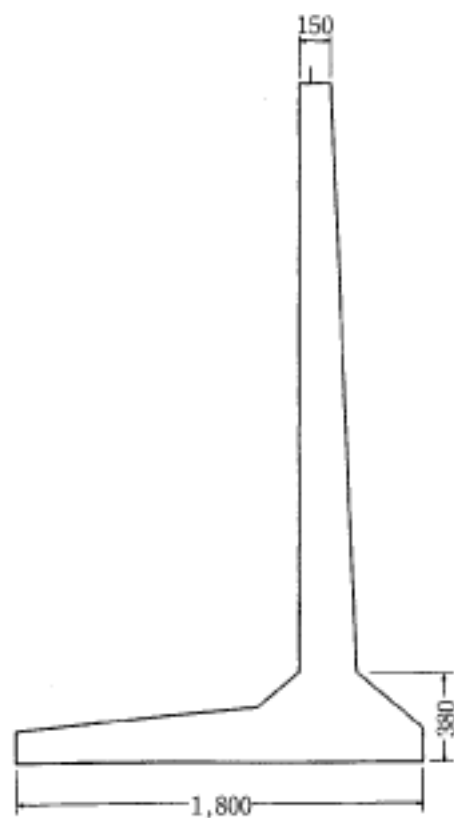
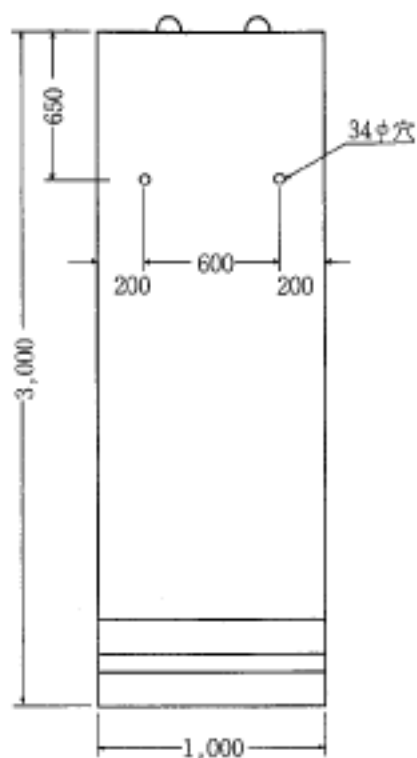


コーナ

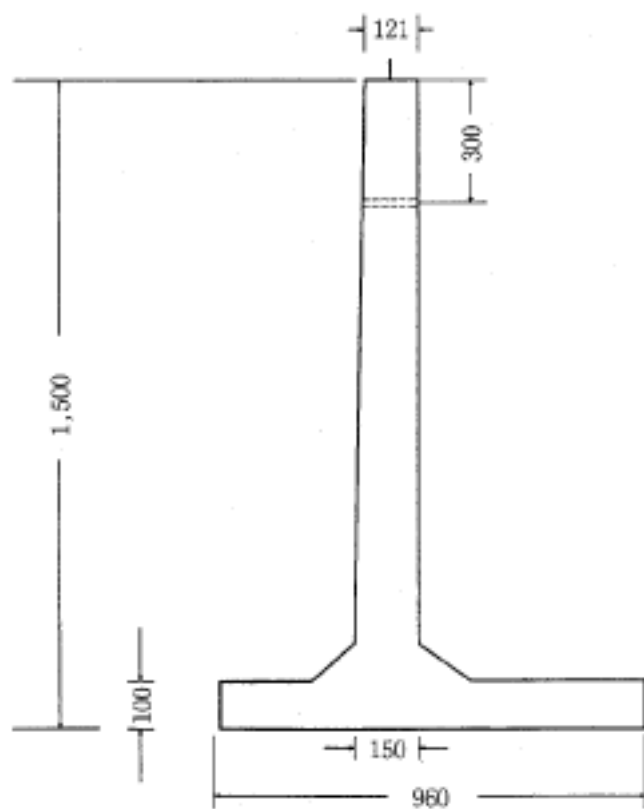
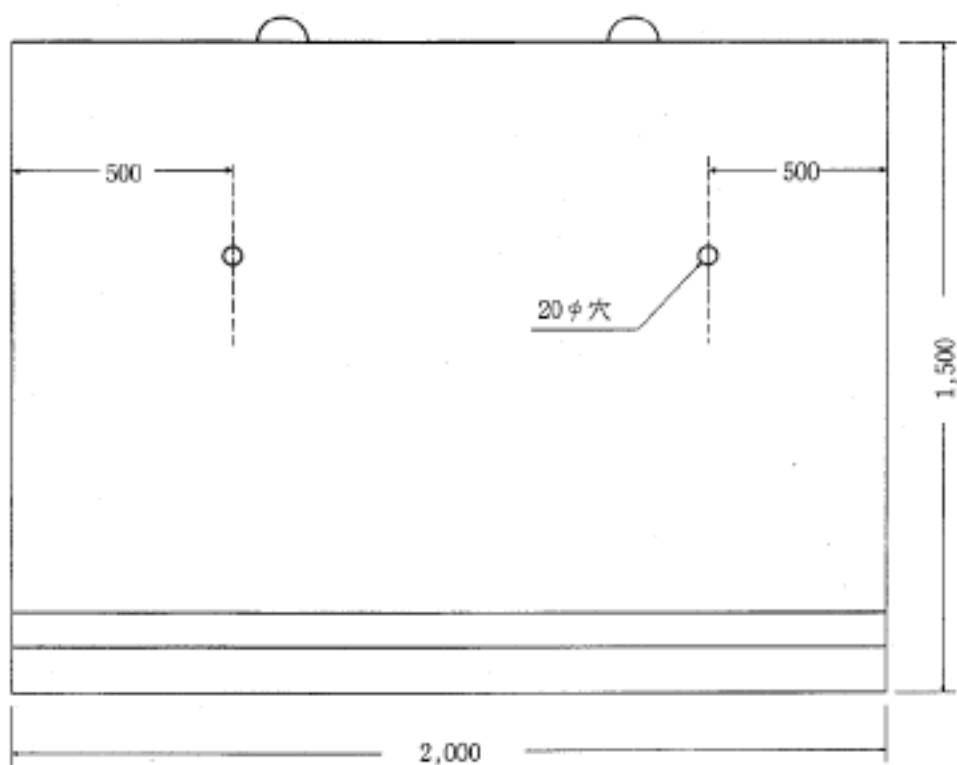


富士ブロック工業株式会社

富士式コンクリートフェンスⅡ型 (W= 2210kg)



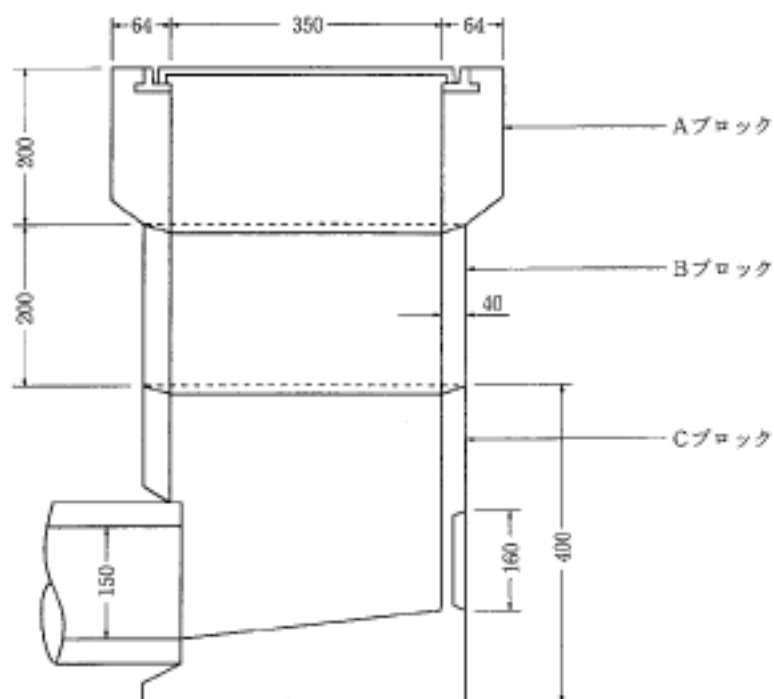
富士式コンクリートフェンスⅢ型 (W= 1400kg)



■尼崎市型接続枳350耗

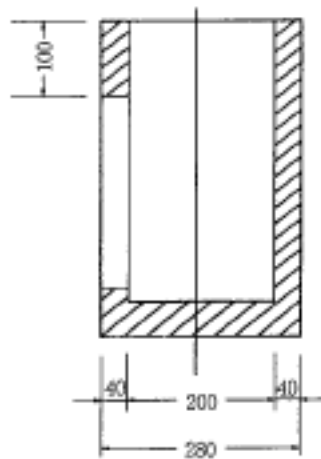
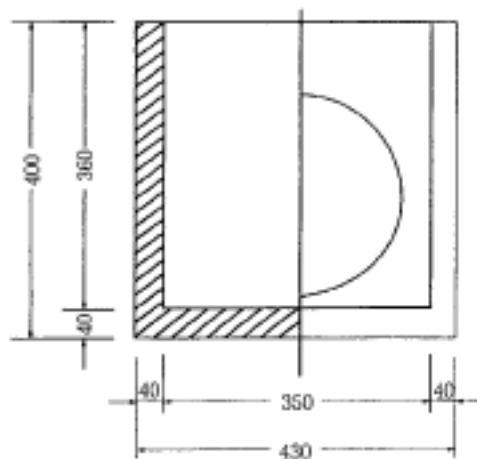
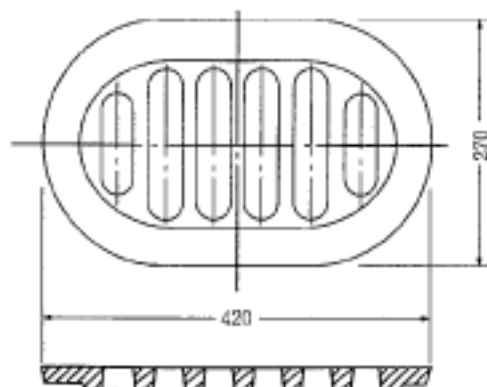
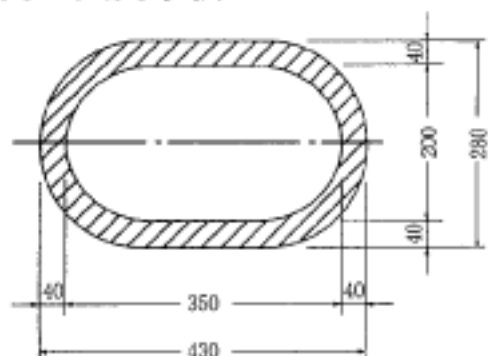


350耗接続枳



蓋(宅地用、公道用FCD)

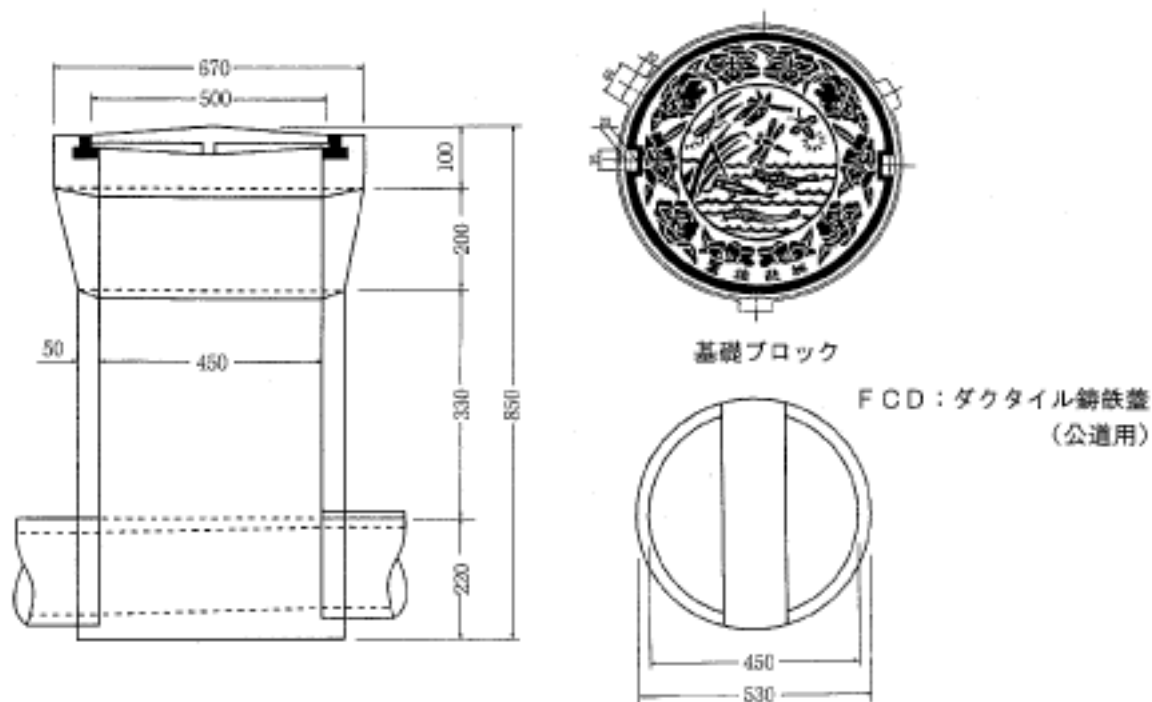
楕円形型雨水枳



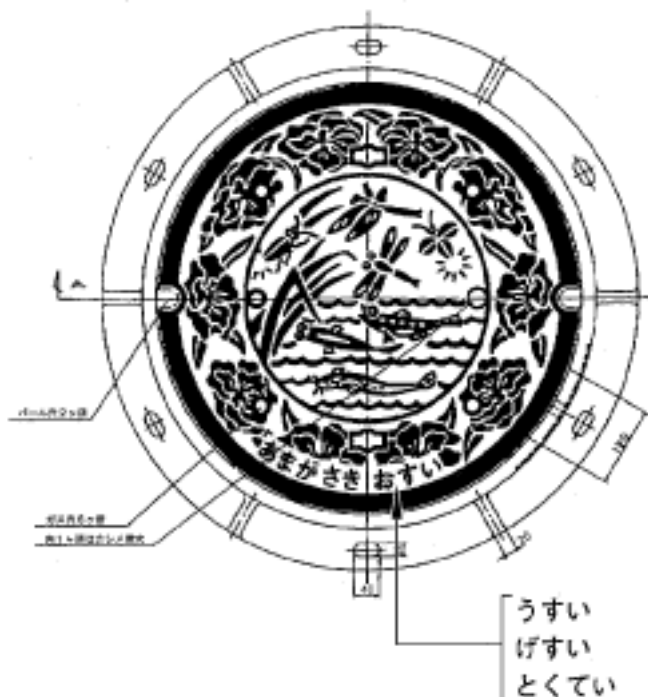
■尼崎市型汚水柵450耗



450耗



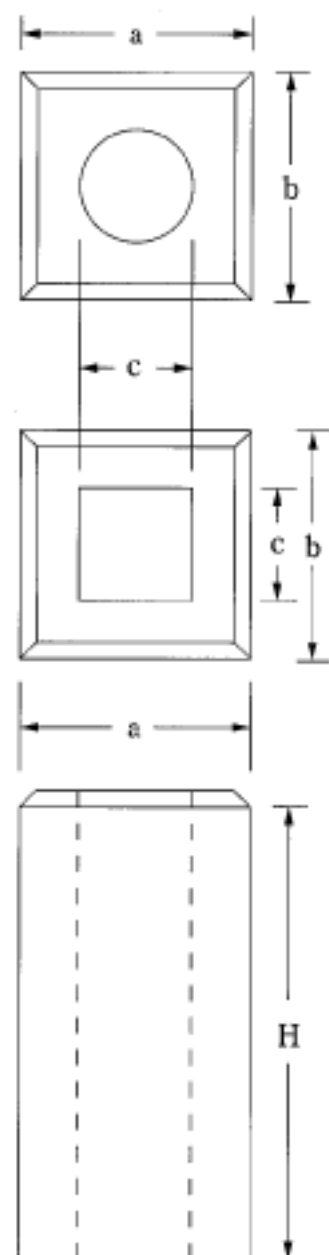
600耗人孔蓋



富士ブロック工業株式会社

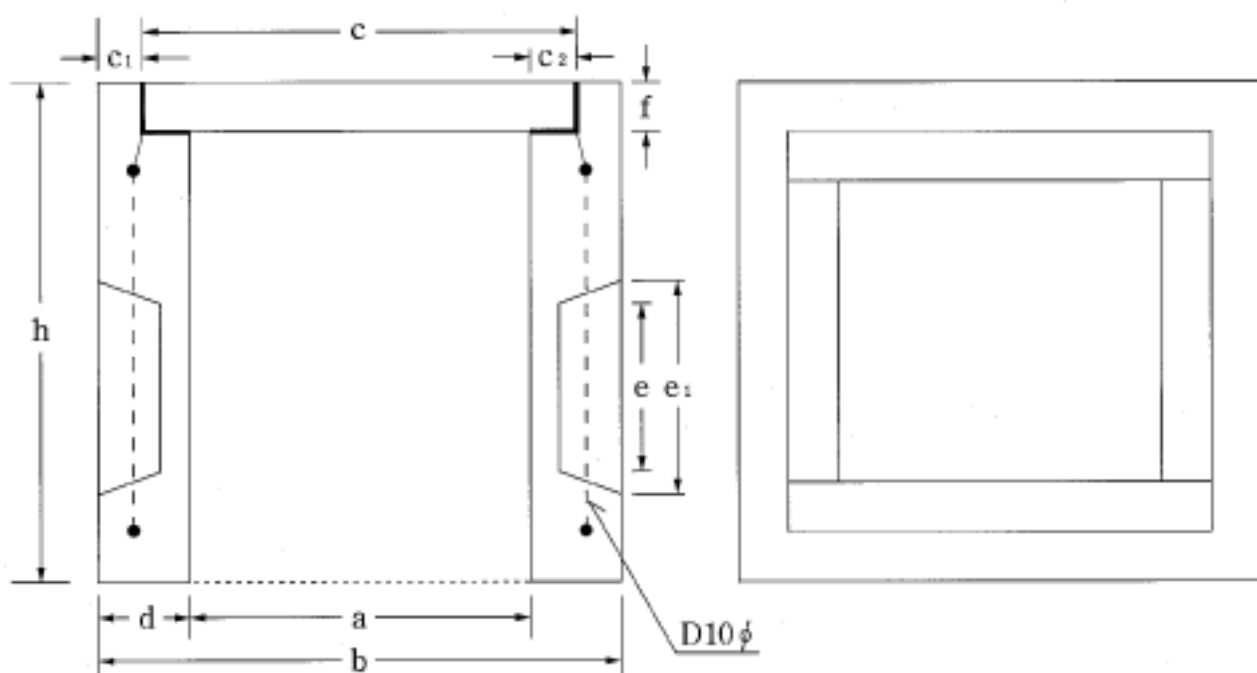
フェンス基礎ブロック

呼び名	寸法 (mm)					重量 (kg)
	a	b	H	c□	cφ	
180s	180	180	450	100	110	25
200s H150	200	200	150	120	110	10
H200	200	200	200	120	110	12
H450	200	200	450	120	110	30
250s H150	250	250	150	150	130	15
H200	250	250	200	150	130	21
H250	250	250	250	150	130	27
H300	250	250	300	150	130	33
H350	250	250	350	150	130	35
H400	250	250	400	150	130	44
H450	250	250	450	150	130	50
H500	250	250	500	150	130	56
H600	250	250	600	150	130	68
300s H150	300	300	150	180	150	22
H200	300	300	200	180	150	30
H250	300	300	250	180	150	38
H300	300	300	300	180	150	45
H350	300	300	350	180	150	53
H400	300	300	400	180	150	60
H450	300	300	450	180	150	68
H500	300	300	500	180	150	75
H600	300	300	600	180	150	90
H650	300	300	650	180	150	104
400s H200	400	400	200	280	210	55
H300	400	400	300	280	210	82
H400	400	400	400	280	210	110
H500	400	400	500	280	210	140
H600	400	400	600	280	210	170
H700	400	400	700	280	210	200



厚型会所グレーチング受け枠付 (110° 開閉タイプ T-25)

原則として受注生産



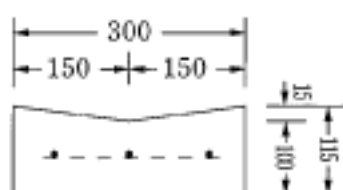
呼び名	寸法 (mm)										重量
	a	b	c	c ₁	c ₂	d	e	e ₁	f	h	
450	450	650	560	45	55	100	260	330	45	650	300
450	〃	〃	〃	〃	〃	〃	〃	〃	〃	750	350
450	〃	〃	〃	〃	〃	〃	〃	〃	〃	850	401
450	〃	〃	〃	〃	〃	〃	〃	〃	〃	950	452
450	〃	〃	〃	〃	〃	〃	〃	〃	〃	1050	503
600	600	840	710	65	55	120	320	390	50	800	560
600	〃	〃	〃	〃	〃	〃	〃	〃	〃	900	640
600	〃	〃	〃	〃	〃	〃	〃	〃	〃	1000	720
600	〃	〃	〃	〃	〃	〃	〃	〃	〃	1100	800
600	〃	〃	〃	〃	〃	〃	〃	〃	〃	1200	880



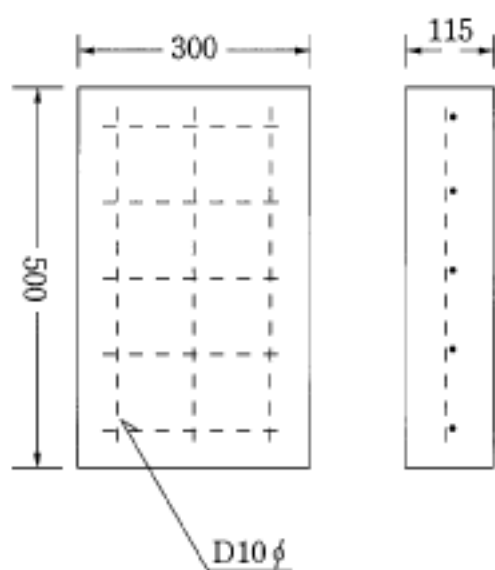
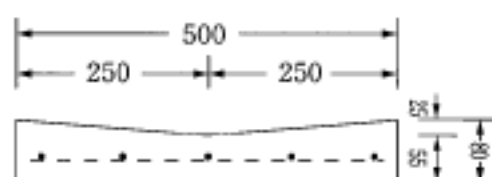
富士ブロック工業株式会社

V字溝

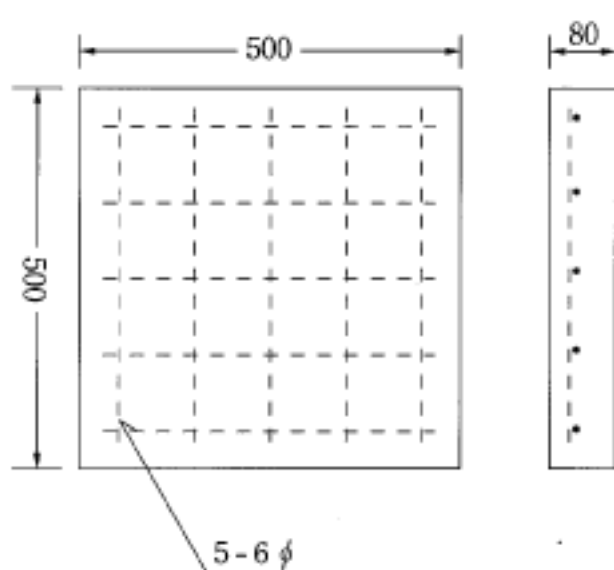
V t 150 (荷重用)



V t 250 (一般用)



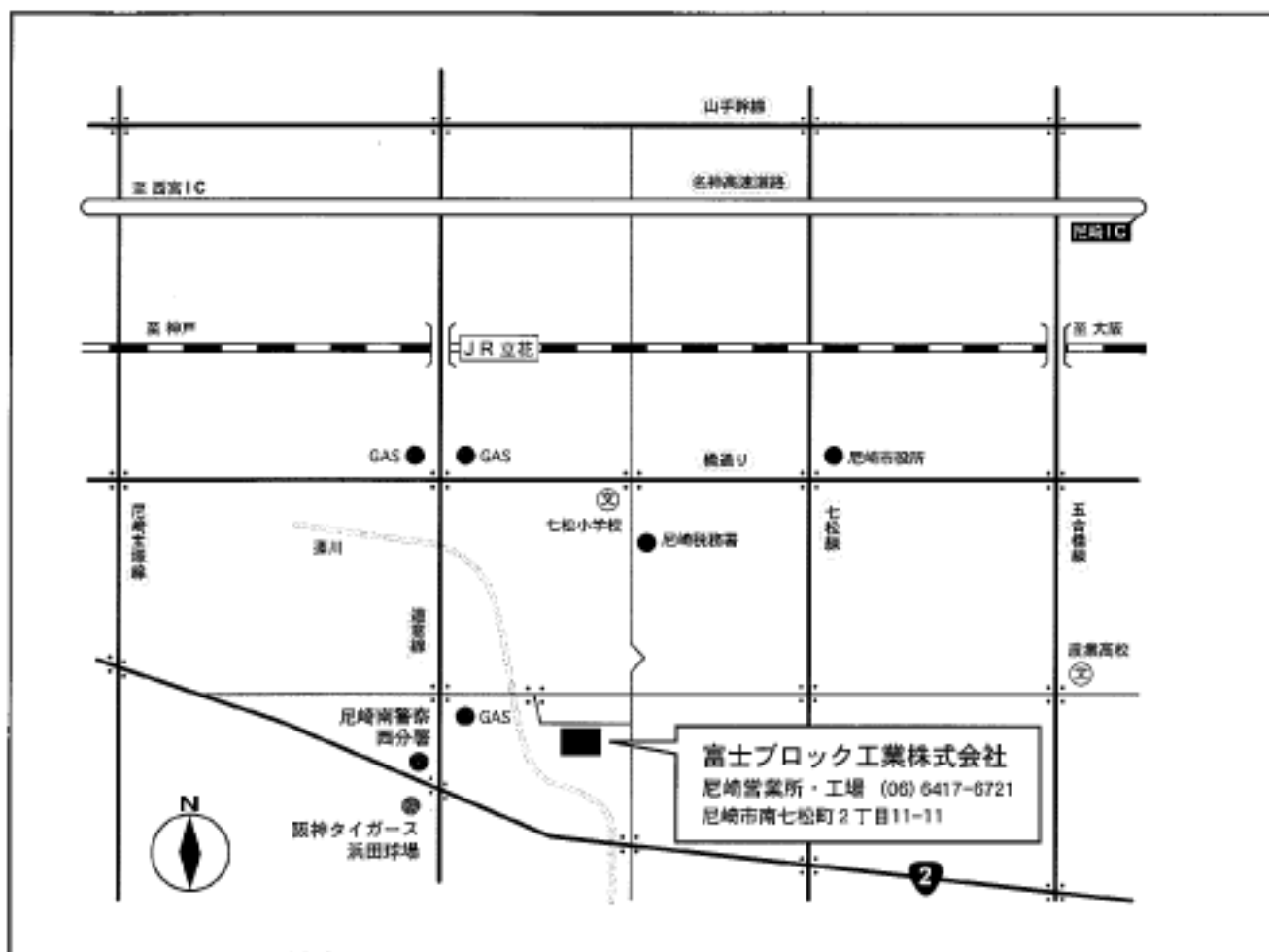
参考重量 37kg



参考重量 40kg



所在地



2019.3

